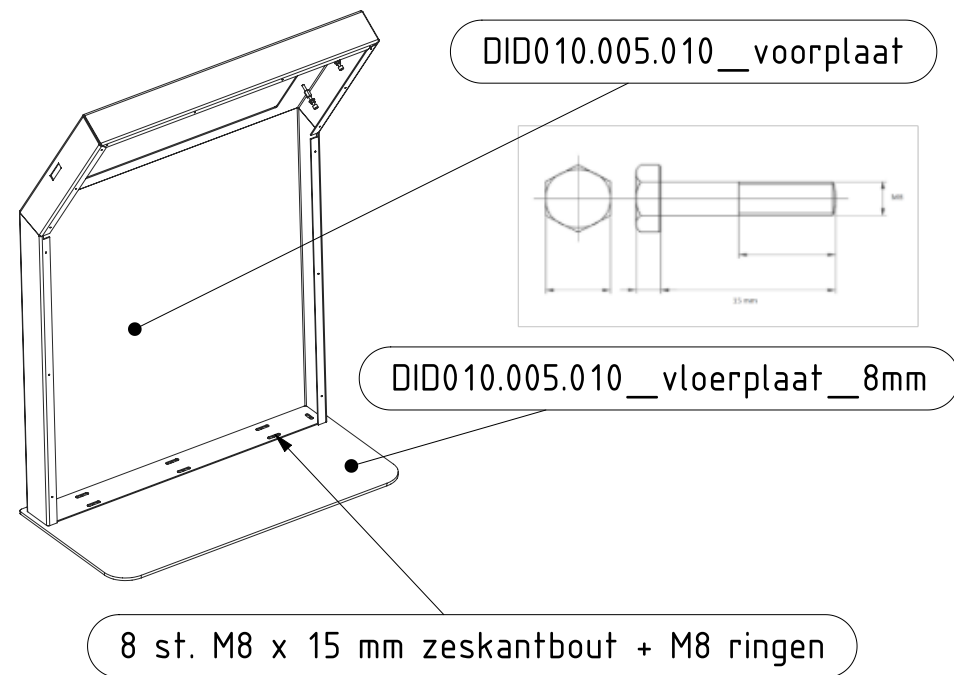
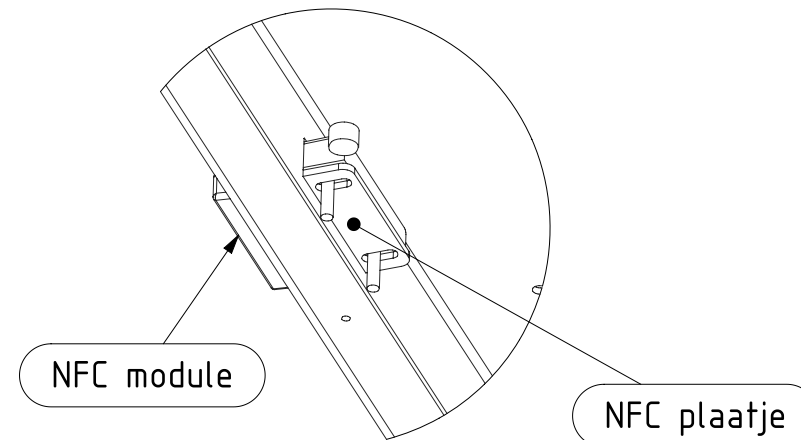


### 1. Bevestig de vloerplaat aan de kiosk

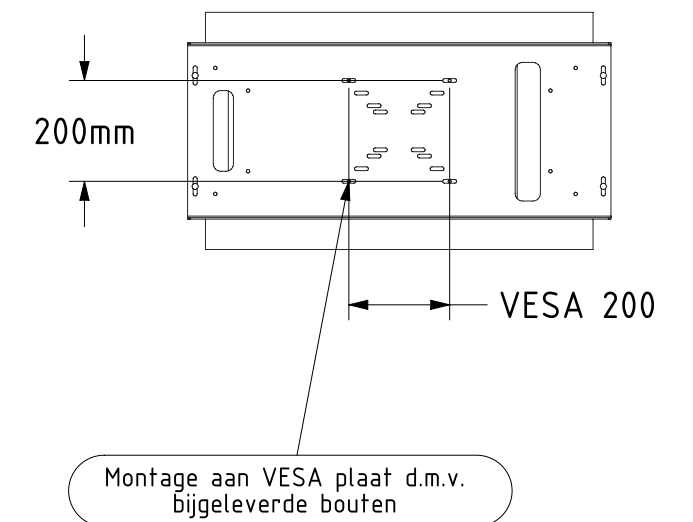


Bevestig de vloerplaat aan de kiosk doormiddel van 8 st. M8 bouten met sluitringen

### 2. Bevestig de NFC module aan het NFC-plaatje

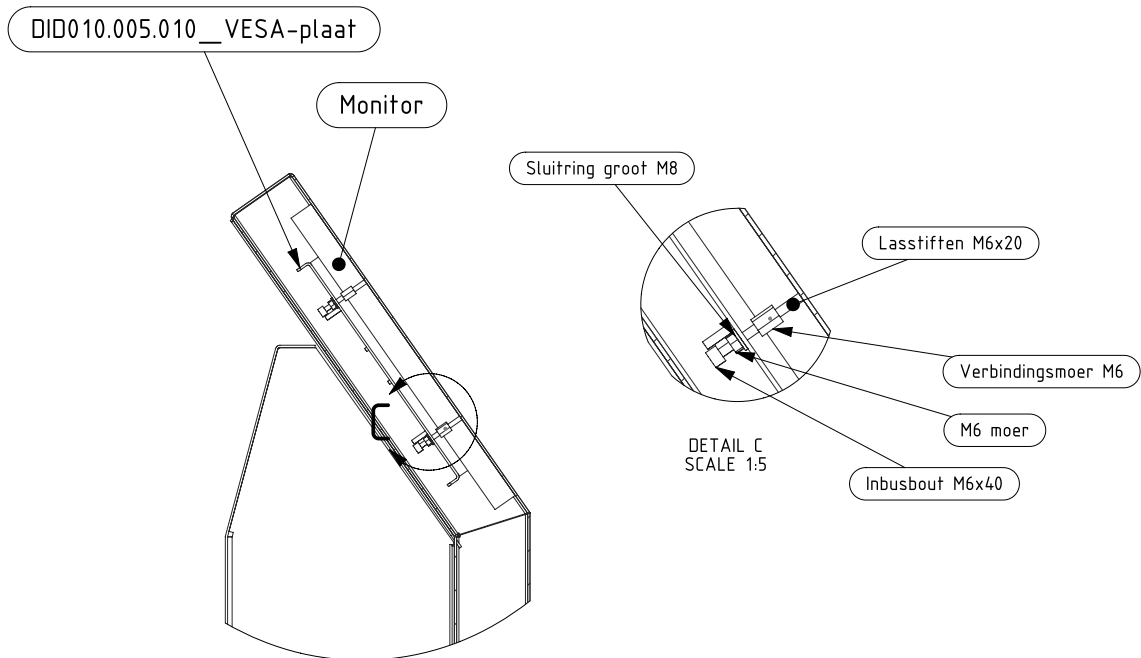


### 3. Montage VESA-plaat op monitor



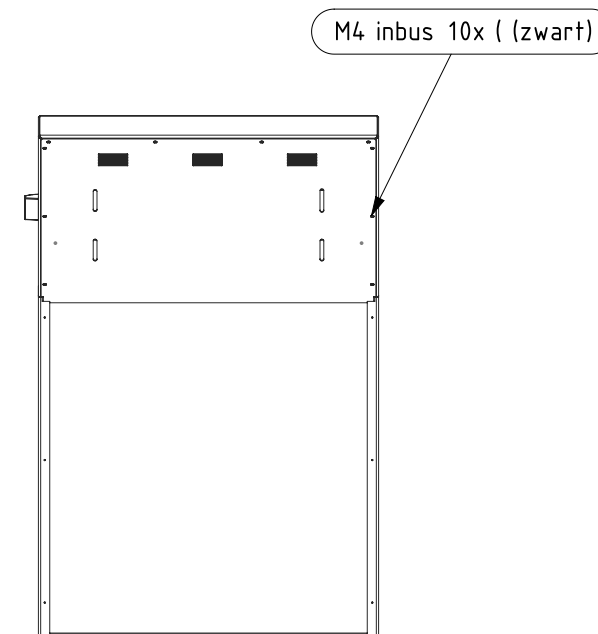
Bevestig het scherm met de vesa montage aan de VESA-plaat. Mochten er kabels achter het scherm langs moeten kan het scherm worden opgehoogd met bijgeleverde opvulbussen.

### 4. Montage monitor in kiosk



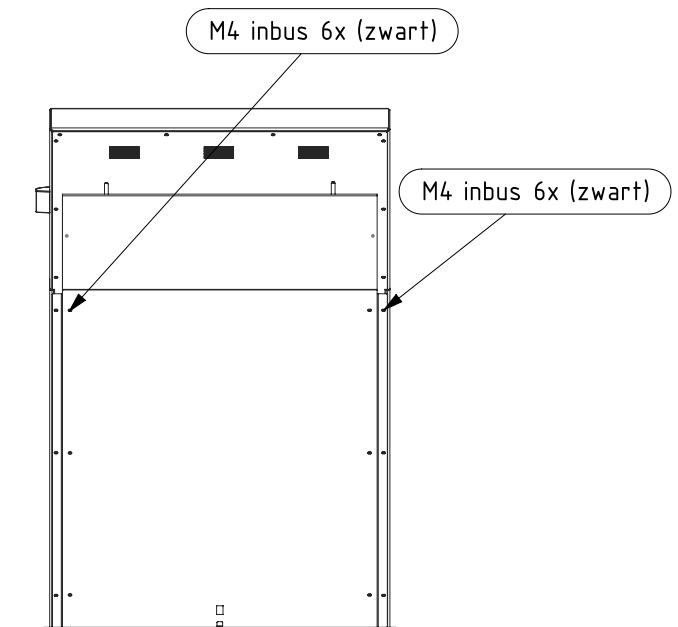
Bevestig de VESA plaat aan de kiosk doormiddel van de inbusbout  
Doormiddel van de moer en sluitring span je de monitor tegen de voorzijde

### 5. Montage achterplaat boven



Monteer de achterplaat-bovenkant aan de kiosk. Positioneer de achterplaat met de onderzijde in de sleuven van de kiosk. Hef hierna de achterplaat tegen de kiosk doormiddel van de inbusbouten.

### 6. Montage achterplaat



Monteer de achterplaat tegen de kiosk doormiddel van de inbusbouten M4.