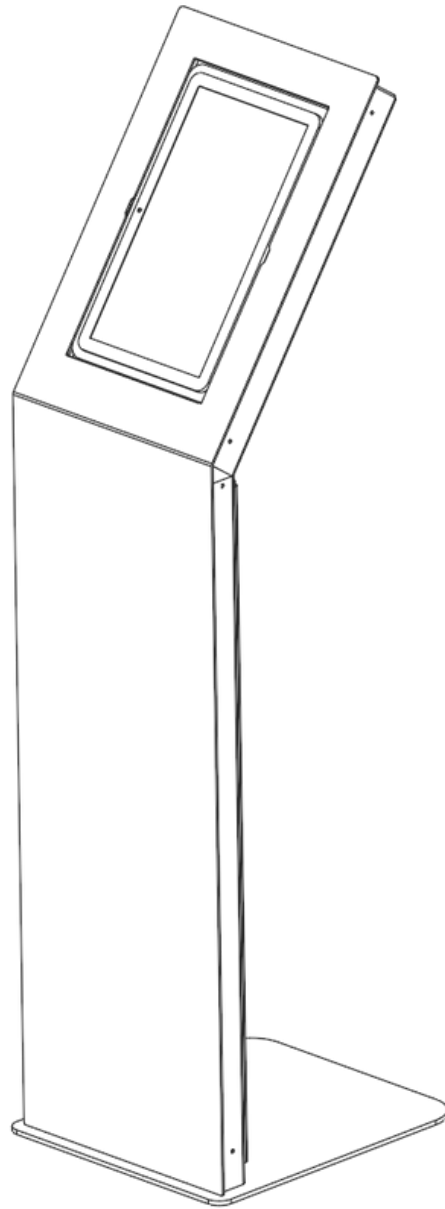
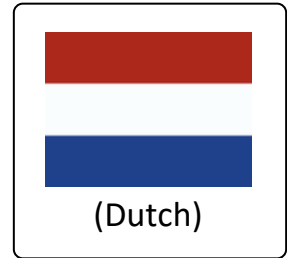
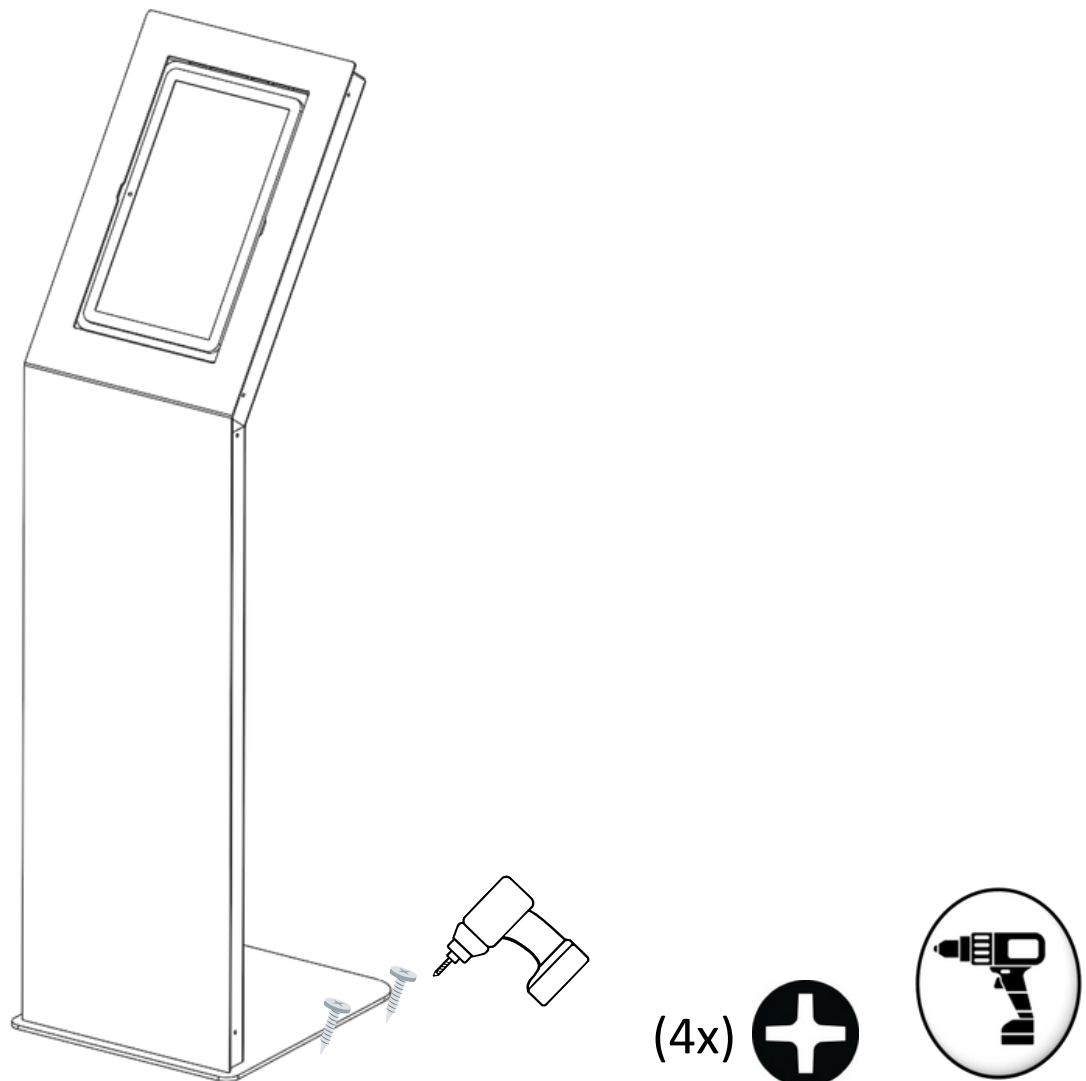


# 15-17 inch Kiosk



## Maak de kiosk los van de pallet



Maak de houten bevestigingen aan de zijkanten van de kiosk los. De houten bevestigingen zitten vast doormiddel van meerdere kruiskopschroeven.

## SPECIAL WARNING

INSTALLATION AND SERVICE MUST BE PERFORMED BY A QUALIFIED INSTALLER. READ AND SAVE THESE INSTRUCTIONS FOR FUTURE REFERENCE.

## UNPACKING YOUR KIOSK

Remove all packing materials from the kiosk carefully.  
Remove the kiosk according to the instructions on the next page.

## IMPORTANT NOTES TO THE INSTALLER

reference.

- Always handle this product with two people (> 25kg)
- This product should only be installed and grounded properly by a qualified installer or service technician.

## TOOLS



Cordless drill  
Cross head bit



Hex set

## FIXING MATERIALS

1  M4x20m

4  M5 washer

2  M5x20m

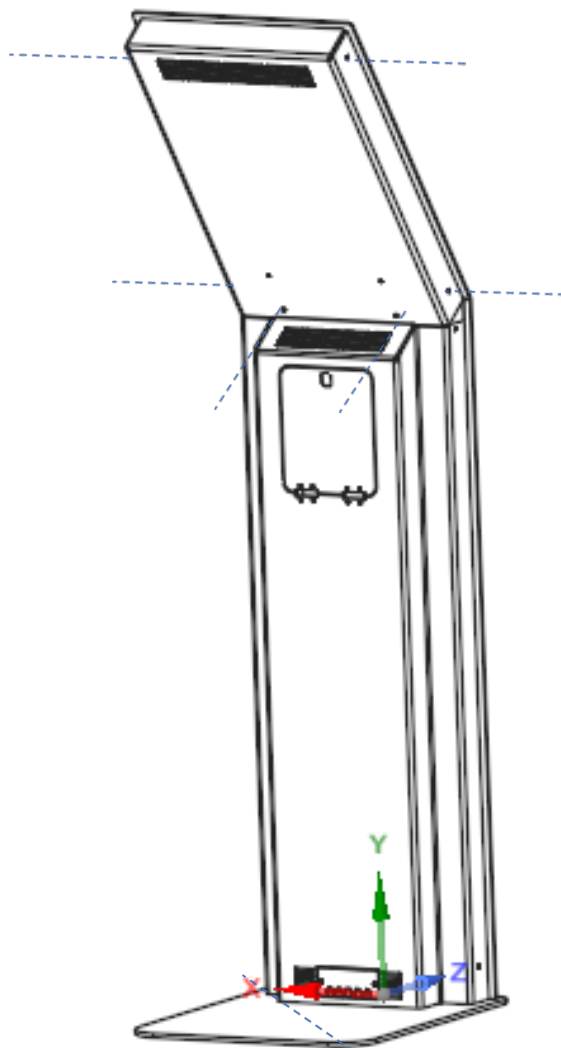
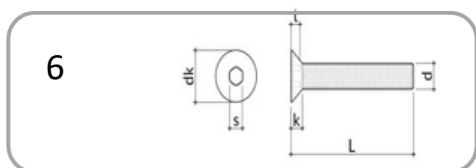
5  Spacer 10

3  M4 washer

6  M4x10m



## 1. Demonteer de achter-/bovenplaat van de kiosk

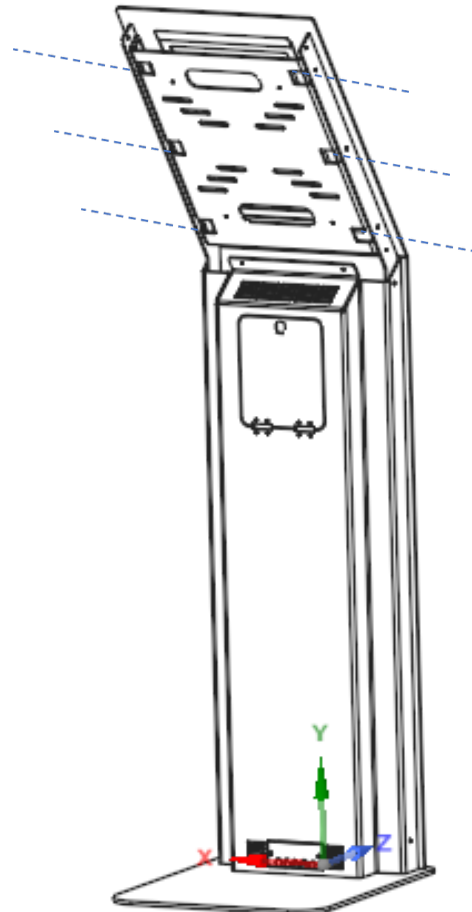
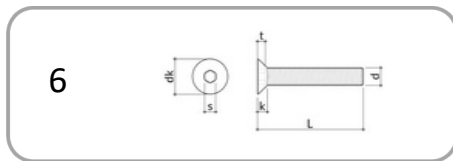


Demonteer de zes M4x10 inbusschroeven aan de zijkanten en achterkant van de kiosk.

**Let op:** Haal nu voorzigt de achterplaat van de kiosk af en bescherm deze goed tegen krassen!



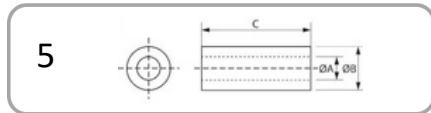
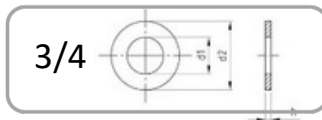
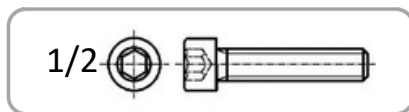
## 2. Demonteer de VESA plaat



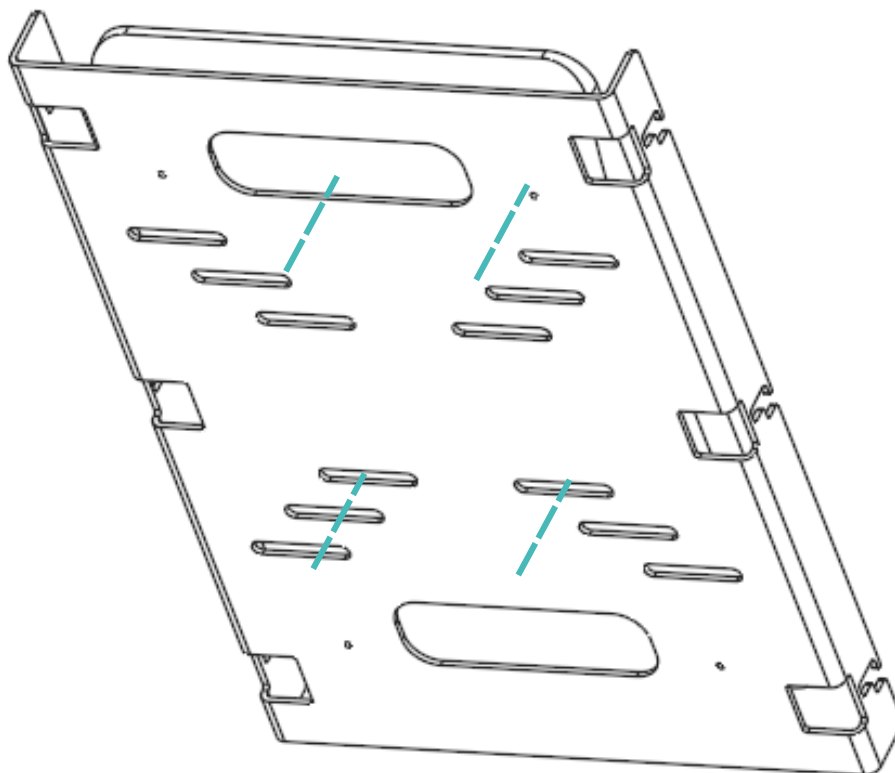
Monteer nu de VESA plaat van de voorplaat door de zes M4x10 inbusbouten weer licht aan te draaien.

Let op: voordat u deze aandraait controleer altijd eerst de uitlijning van het touchscreen.

### 3. Monteer nu het touchscreen op de VESA plaat

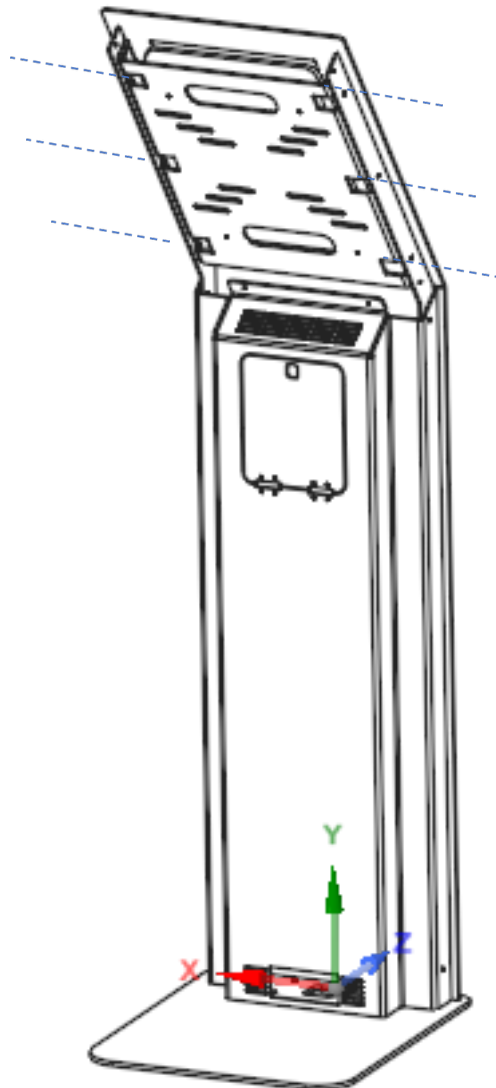
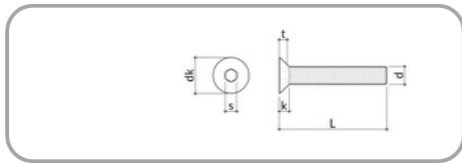


Let op, de schroeven voor de monitor worden niet standaard meegeleverd. Dit is afhankelijk van het type scherm. Standaard M4x16 en M4 afstandhouders worden echter meegeleverd



Voordat u het scherm aan de VESA-plaat bevestigt, sluit eerst alle kabels aan. Test het scherm voordat u het in de kiosk monteert. Plaats indien nodig een extra afstandhouder van 2 mm (5) tussen de monitor en de VESA-plaat.

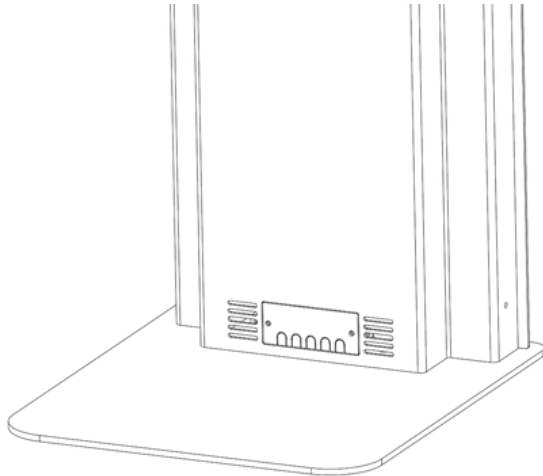
#### 4. Monteer de VESA plaat van de voorplaat



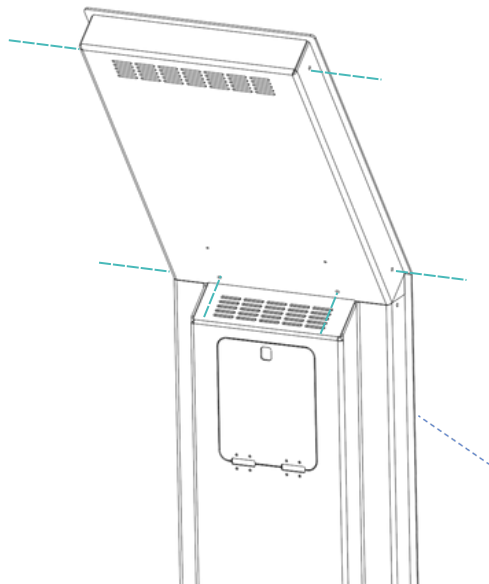
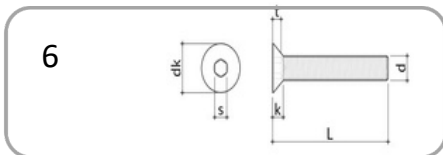
Monteer nu de VESA plaat aan de voorplaat door de zes M4x10 inbusbouten weer licht aan te draaien.

Let op: voordat u deze aandraait controleer altijd eerst de uitlijning van het touchscreen.

## 5. Installeer alle bekabeling door de kiosk



## 6. Monteer de voorplaat van de kiosk



Monteer de boven-/achterplaat doormiddel van de zes M4x10 inbuschroeven aan de zijkanten van de kiosk.

**Let op:** Schuif voorzichtig de achterplaat in de kiosk en bescherm deze goed tegen krassen!

